

SkyLine Pro Kiertoilmauuni SkyLine Pro, 8 x 600X400mm, Bakery

KAPPALE # _____

MALLI # _____

NIMI # _____

SIS # _____

AIA # _____



227929 (ECO101C3A3B)

KIERTOILMAUUNI SKYLINE
PRO - 8 x 400x600MM,
BAKERY

Lyhyt spesifikaatio

Kapp. Nro.

SkyLine Pro kiertoilmauuni digitaalisella käyttöpaneelilla ja kolminkertaisella lämpölasilla varustetulla ovella. Uunissa on täysautomaattiset puhdistusohjelmat ja 100 ohjelmapaikkaa, joista jokaiseen voidaan ohjelmoida neljä eri ohjelmavaihtetta.

Ominaisuudet

- Yhden pisteen lämpötila-anturi sisältyy toimitukseen.
- SkyClean: automaattinen ja sisäänrakennettu itsepuhdistusjärjestelmä 4 automaattisella syklillä
- Suorahöyrytoiminto lisää ja säilyttää kosteuden saavuttaen korkealaatuisia ja tasaisia paistotuloksia.
- Kiertoilmajakso (max. 300 °C) sopii parhaiten alhaisen kosteuden kypsennykseen. Automaattinen kosteutus (11 asetusta) höyryntuottoon:
 - 0 = ei lisäkosteutusta (ruskistus, au gratin, paistaminen, esipaistettu ruoka)
 - 1-2 = alhainen kosteus (pienet liha- ja kala-annokset)
 - 3-4 = keskialhainen kosteus (suuret lihakappaleet, uudelleenlämmitys, paahdettu kana ja nostatus)
 - 5-6 = keskikorkea kosteus (paahdetut vihannekset ja paahtopaistin sekä kalan ensivaihe)
 - 7-8 = kosteus keskikorkeasta korkeaan (haudutetut vihannekset)
 - 9-10 = korkea kosteus (haudutettu liha ja uuniperunat).
- Optimoitu puhdistussykli, jonka kesto on vain 33 minuuttia, parantaa tehokkuutta ja vähentää seisokkiaikaa.
- Lisävarusteena saatava 6-pisteinen lämpötila-anturi varmistaa parhaimman tarkkuuden prosesseissa.
- EcoDelta-kypsennys: kypsennys lämpötila-anturilla ylläpitäen esivaliittua lämpötilaeroa ruoan ja paistokammion välillä.
- Ohjelmatila: 100 kypsennysohjelmaa voidaan tallentaa uunin muistiin käytön helpottamiseksi ja jokaiseen ohjelmaan voidaan ohjelmoida neljä eri ohjelmavaihtetta.
- OptiFlow-ilmankiertojärjestelmä takaa ilman tasaisen jakautumisen kammioon turvaten täydelliset jäähdytystulokset.
- Puhallimissa on 5 nopeutta 300-1500 RPM ja puhallin on suuntaa vaihtava parhaan tasaisuuden saavuttamiseksi. Puhallin pysähtyy alle 5 sekunnissa ovea avattaessa.
- Automaattinen kammion jäähdytys- ja esilämmitystoiminto
- Back-up tila vikadiagnostiikalla aktivoituu automaattisesti mahdollisen häiriön ilmentyessä ja näin vältetään käyttökatkoksia
- Electrolux Professional suosittelee käsitellyn veden käyttöä optimaalisten ruoanlaittotulosten takaamiseksi ja laitteen käyttöiän pidentämiseksi. Tarkista paikallinen veden laatu valitaksesi sopivan vedensuodattimen.

Rakenne

- Saumaton ja hygieeninen sisäkammio, jonka kaikki kulmat on pyöristetty, helpottaen puhdistusta.
- Valmistettu AISI 304 ruostumattomasta teräksestä.
- Tärkeimpiin osiin pääsee käsiksi etukautta huollon helpottamiseksi.
- IPX5 suojausluokka
- Ovessa kolminkertainen lämpölasia kahdella saranoidulla sisäpaneelilla puhdistamisen helpottamiseksi ja kaksinkertainen LED-valonauha.

Käyttöliittymä ja tietojen hallinta

HYVÄKSYNTÄ: _____

- Liitettävyyden reaaliaikaiseen etäkäyttöön, helppoon HACCP-hallintaan, kulutuksen seurantaan ja energianhallintaan (vaatii lisävarusteen).
- Digitaalinen käyttöpaneeli LED valaistuilla painikkeilla ja käyttäjää opastavalla käyttöliittymällä
- USB portti HACCP-tietojen lataamiseen sekä kypsennysohjelmien ja asetusten jakamiseen. USB porttiin voidaan myös liittää Sous-vide kypsennysmittari (lisävaruste).

Vastuullisuus



- Ihmiskeksinen suunnittelu - 4 tähden sertifiointi ergonomian sekä käytettävyyden osalta.
- Siiven muotoinen kahva ergonomisella muotoilulla ja mahdollisuus oven avaamiseen käyttämättä käsiä (EPO-rekisteröity muotoilu).
- Ulkopakkauksen valmistettu 70 % kierrätysmateriaaleista ja FSC*-sertifioidusta paperista, ja se on painettu ympäristöystävällisellä, vesipohjaisella musteella kestävän kehityksen ja ympäristövastuun tukemiseksi. (*Forest Stewardship Council on maailman johtava kestävä metsänhoidon järjestö).
- Kolminkertainen lasiovi minimoi energiankulutuksesi.*

*Noin -10 % tyhjäkäynnillä tapahtuvasta energiankulutuksesta ASTM-standardin F2861-20 mukaisesti tehdyn testin perusteella

- Säästä energiaa, vettä, pesu- ja huuhteluaineita SkyCleanin vihreillä toiminoilla.
- C22- ja C25-pesuaineet on valmistettu ilman fosfaatteja ja fosforia (C25 on myös maleiinihappovapaa), mikä tekee niistä turvallisia sekä ympäristölle että ihmisten terveydelle.

Sisältyvät varusteet

- 1 kpl Leipomojohteikko 10 GN 1/1 uuni - PNC 922656
8 x 400x600mm - p80 mm

Lisävarusteet

- Vedensuodatin patruunat virtausmittarilla 6&10 GN 1/1 uunille - alhainen höyrykäyttö PNC 920004
- Vedensuodatin patruunat virtausmittarilla - kohtalainen höyrykäyttö PNC 920005
- Rasvankeräysastia 40 mm PNC 922329
- 4 säätöjalkaa 6&10 GN uuneille, laipalliset, 100-130 mm PNC 922351
- GN johteikko 6 & 10 GN uunien jalustaan, jalustan toimitus osissa PNC 922382
- USB paistomittari, 1 mittauspiste PNC 922390
- 4 jalkaa 6 ja 10 GN uuneille, 100 mm - Marine PNC 922394
- IoT moduuli One Connected:lle ja SkyDuo:lle. Sisältää yhden IoT piirilevyn. Cook&Chill prosessia varten uunin ja tehojähdytys-/pakastuskaapin yhdistämiseen. Mahdollistaa myös korikuljetinastianpesukoneen liittämisen One Connectediin. PNC 922421
- Reititin WiFi ja LAN PNC 922435
- Höyryoptimoiija PNC 922440
- Rasvankeräyssarja 1/1-2/1 GN uunille (vaunu 2 säilöllä, avaus/sulkumekanismi tyhjennykselle) PNC 922450
- Rasvankeräyssarja avojalustaan 1/1-2/1 GN (2 allasta, avaus/sulkumekanismi tyhjennykseen) PNC 922451

- Rasvankeräyssarja uuneille GN 1/1-2/1 (2 muovisäiliötä, liitosventtiili ja tyhjennysputki) PNC 922452
- johdekehikko pyörillä 10 GN 1/1 - p65 mm PNC 922601
- johdekehikko pyörillä 8 GN 1/1 - p80 mm PNC 922602
- Leipomojohteikko pyörillä 10 GN 1/1 uunit - 8 x 400x600mm - p80 mm PNC 922608
- Liukujohteikko kahvalla 6&10 GN 1/1 uunit PNC 922610
- Avojalusta GN johteikolla 6&10 GN 1/1 uunit PNC 922612
- Jalustakaappi GN johteikolla 6&10 GN 1/1 uunit PNC 922614
- Lämpökaappialusta GN johteikolla 6&10 GN 1/1 uunit ja 400x600mm PNC 922615
- Nestemäisen pesu-/huuhteluaineen annostelusarja PNC 922618
- Asennussarja 6 GN 1/1 uuni 6&10 GN 1/1 uunin päälle - korkeus 120 mm PNC 922620
- Aseennussarja 6 GN 1/1 uuni 10 GN 1/1 kaasu-uunin päällä PNC 922623
- Vaunu liukujohteikolle 6&10 GN 1/1 uuni ja tehojähdytyskaappi PNC 922626
- Vaunu johteikolle torniuunit 6 GN 1/1 6 tai 10 GN 1/1 päällä PNC 922630
- Poistosarja rst 6&10 GN uunit - halk.=50mm PNC 922636
- Poistosarja muovi 6&10 GN uunit - halk.=50mm PNC 922637
- Seinätuet 10 GN 1/1 uunin asentamiseksi seinälle PNC 922645
- Bankettivaunu 30 lautasta 10 GN 1/1 uuni ja tehojähdytyskaappi - p65 mm PNC 922648
- Bankettivaunu 23 lautasta 10 GN 1/1 uuni ja tehojähdytyskaappi - p85 mm PNC 922649
- Kuivatusastia - GN 1/1 h=20mm PNC 922651
- Kuivatusastia - GN 1/1 tasainen PNC 922652
- Avojalusta 6 & 10 GN 1/1 uunille, toimitus osissa PNC 922653
- Leipomojohteikko 10 GN 1/1 uuni - 8 x 400x600mm - p80 mm PNC 922656
- Lämpösuojus torniuunit 6+10 GN 1/1 PNC 922661
- Lämpösuojus 10 GN 1/1 uunit PNC 922663
- Muunnossarja maakaasusta nestekaasuun PNC 922670
- Muunnossarja nestekaasusta maakaasuun PNC 922671
- Kaasu-uunin kondensaattori PNC 922678
- Monitoimijohteikko 10 GN 1/1 astioille & 400x600mm leivinpelleille PNC 922685
- 4 säätöjalkaa 6&10 GN uuneihin, 100-115 mm PNC 922688
- Lisäjohteikko jalustaan 6&10 GN 1/1 uunit PNC 922690
- 4 säätöjalkaa suojuksella 6&10 GN uunit - 100-115mm PNC 922693
- Vahvistettu johteikko 10 GN 1/1 - p64 mm PNC 922694
- Pidike pesuainesäiliölle avojalustaan PNC 922699
- Leipomojohteikot 6&10 GN 1/1 uunijalustaan - 400x600 mm PNC 922702

- Pyörät torniuneille PNC 922704
- Varras lampaalle (paino max. 12 kg) - GN 1/1 uunit PNC 922709
- Verkkokuviollinen grilliritilä PNC 922713
- Paistomittarin tuki, nestemäiset aineet PNC 922714
- Hajuton huuva 6&10 GN 1/1 uunit PNC 922718
- Hajuton huuva tornimallit 6+6&10 GN 1/1 uunit PNC 922722
- kondensoiva huuva 6&10GN 1/1 uunit PNC 922723
- kondensoiva huuva tornimallit 6+6&10 GN 1/1 uunit PNC 922727
- Huuva puhaltimella 6&10 GN 1/1 uunit PNC 922728
- Huuva puhaltimella 6+6 tai 6+10 GN 1/1 uunit PNC 922732
- Huuva ilman puhallinta 6&10 GN 1/1 uunit PNC 922733
- Huuva ilman puhallinta 6+6&10 GN 1/1 uunit PNC 922737
- 4 korkea säätöjalkaa 6&10 gn uuneille - 230-290 mm PNC 922745
- Astia staattiseen kypsentämiseen, astian korkeus on 100 mm PNC 922746
- Kaksipuoleinen ritäilä, jonka toinen puoli on sileä ja toinen on uritettu - 400x600 mm PNC 922747
- Liitin huuvalle keskitettyyn ilmanvaihtojärjestelmään PNC 922751
- Vaunu rasvankeräyssarjalle PNC 922752
- Paineenalentaja tulovedelle PNC 922773
- Sähkövirran hallintajärjestelmän asennussarja - GN 6 ja GN 10 uunit PNC 922774
- Kondensaation jatkoputki, 370mm PNC 922776
- GN astia 1/1 - 20 mm, non-stick - 6 kpl PNC 925012
- GN astia 1/1 - 40 mm, non-stick - 6 kpl PNC 925013
- GN astia 1/1 - 60 mm, non-stick - 6 kpl PNC 925014

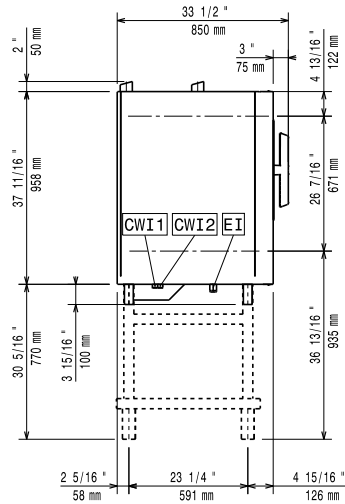
Suosittelavat puhdistusaineet

- C25 Huuhtelu- ja kalkinpoistotabletti SkyLine uuneille, pakkauksessa on 50 tablettia PNC 0S2394
- C22 pesuainetabletti SkyLine uuneille, pakkauksessa on 100 tablettia PNC 0S2395

Edestä

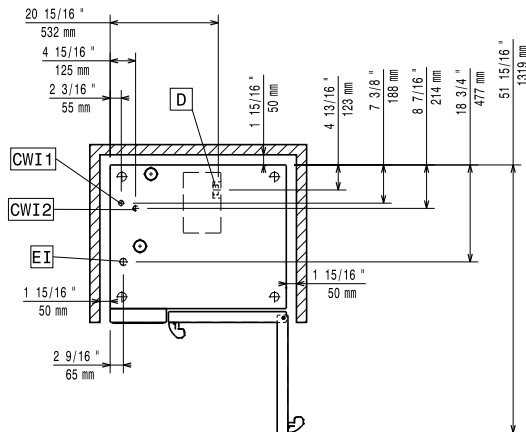


Sivulta



CWI1 = Kylmän veden sisääntulo EI = Sähköliitäntä
 CWI2 = Kylmän veden sisääntulo 2
 D = Poisto
 DO = Ylivuotoputki

Päältä



Sähkö

Jännite:	380-415 V/3N ph/50-60 Hz
Liitännätäteho, maksimi:	20.3 kW
Liitännätäteho, vakio:	19 kW

Vesi

Tuloveden lämpötila, max:	30 °C
Vesiliitännät (sisään) "CWI1-CWI2":	3/4"
Paine:	1-6 bar
Kloridit:	<10 ppm
Veden konduktiivisuus:	>50 µS/cm
Poisto "D":	50mm

Kapasiteetti

GN:	8 (400x600 mm)
Max. Kapasiteetti:	45 kg

Avaintieto

Oven saranat:	Oikealla
Ulkomitat, leveys:	867 mm
Ulkomitat, syvyys:	775 mm
Ulkomitat, korkeus:	1058 mm
Ulkomitat, paino	152 kg
Nettopaino:	130 kg
Kuljetuspaino:	152 kg
Kuljetustilavuus:	1.11 m ³

ISO sertifikaatit

ISO Standardit: ISO 9001; ISO 14001; ISO 45001; ISO 50001